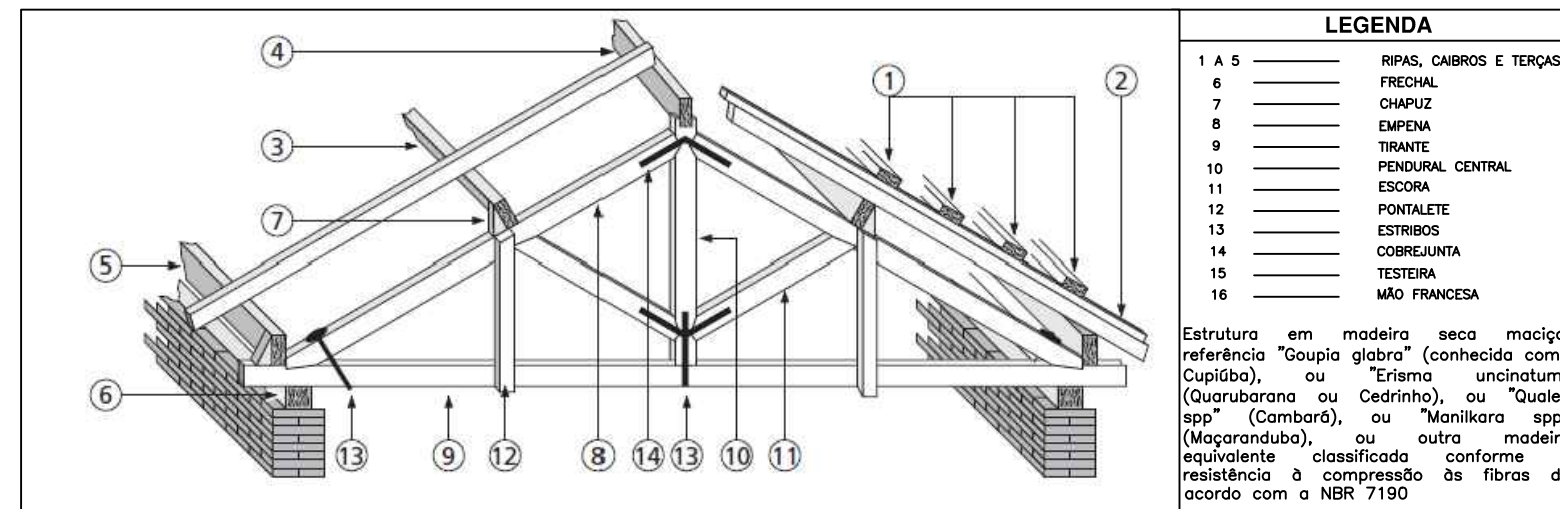


PLANTA DE COBERTURA LOCAÇÃO DA ÁREA DE IMPLANTAÇÃO

ESCALA 1:200



DETALHE ESQUEMÁTICO

S/ ESCALA

VALMIR JOSÉ RIBEIRO
PREFEITURA MUNICIPAL DE LAGOINHA
CNPJ nº.45.167.111/0001-25

ENG. CIVIL GEOVANY EDUARDO SANTOS
AUTOR DO PROJETO E RESPONSÁVEL TÉCNICO
SECRETARIO MUNICIPAL DE PLANEJAMENTO E OBRAS
CREA-SP nº. 5070170504
ART 28027230190097104

ASSUNTO REFORMA DO RECINTO DE EXPOSIÇÕES "BENEDITO VIRIATO DE CAMPOS"	FOLHA nº. 02/02
PROponente PREFEITURA MUNICIPAL DE LAGOINHA (CNPJ nº. 45.167.111/0001-25)	FASE PROJETO
Endereço do Empreendimento RUA CAPITÃO JOÃO FELISBINO, S/N CENTRO	DATA JAN/2019
Cidade, UF. LAGOINHA - SP	Cota em Metro
Responsável Técnico / Secretário de Planejamento ENGENHEIRO CIVIL GEOVANY EDUARDO SANTOS	CREA-SP nº. 5070170504



**PREFEITURA MUNICIPAL
DE LAGOINHA**

SECRETARIA DE PLANEJAMENTO